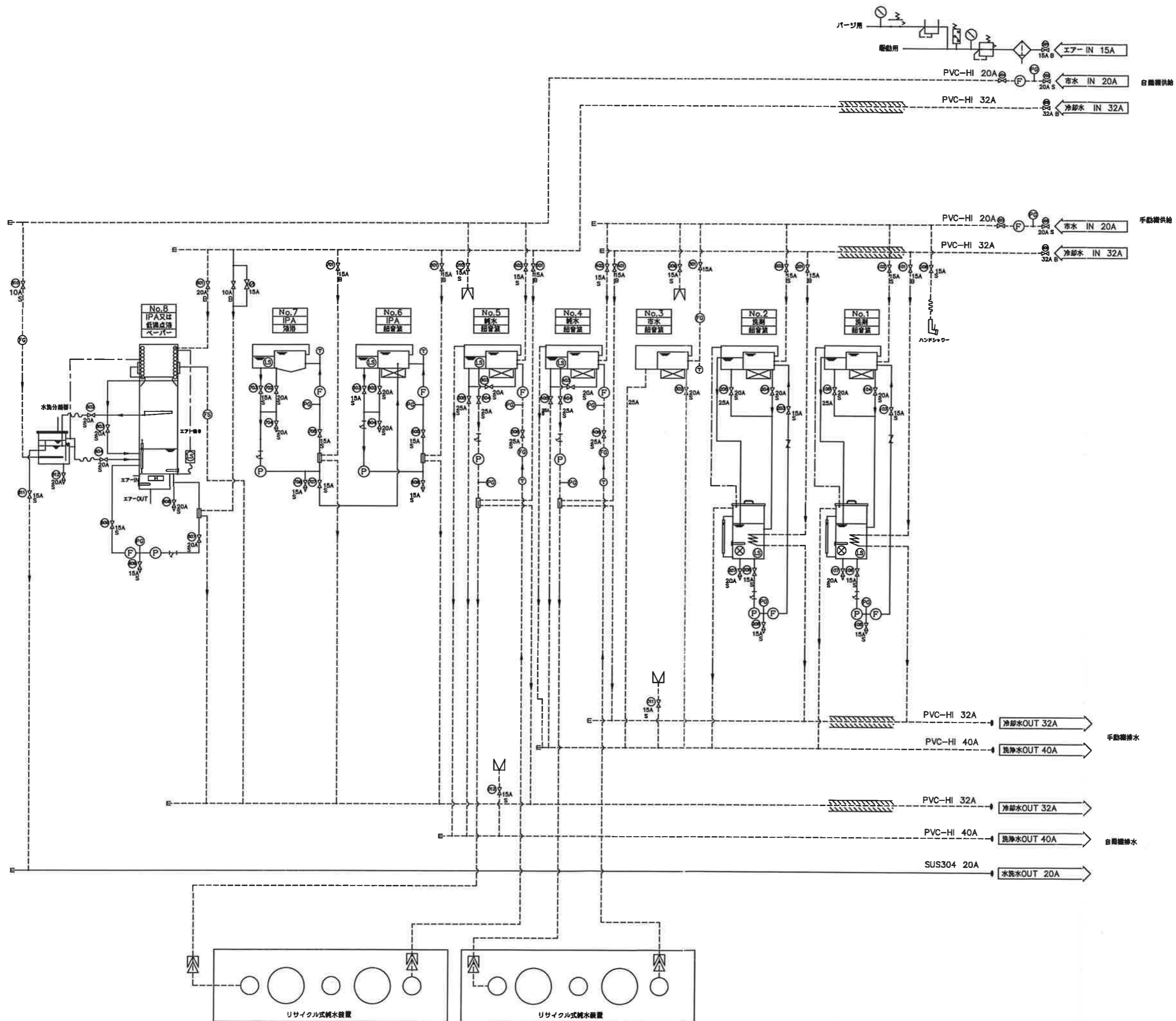


装図名		数量	材質	表処	適要
部番	品名				
設計	照査承認 尺度				
h					型式・名称 C-5226A+C-5231H
作成	2012.7.19				8槽式超音波洗浄装置
△SF>ソニック・フェロー(株)		図番			



表示記号

⊕	ポンプ	Y	Y型ストレーナー
⊖	フィルター	⊖	温度用サーモスタット
⊙	圧力計	⊖	通熱防止サーモスタット
⊗	圧力スイッチ	⊖	パイプヒーター
⊘	流量計	⊗	パイプヒーター
⊙	流量計	⊖	筒込みヒーター
⊙	フロートスイッチ	⊖	継手換替
⊙	フロートスイッチ	⊖	ボールタップ
⊙	カプラ (ガルダナ)	⊖	電磁弁
⊙	逆止弁	⊖	エア弁
⊙	ボールバルブ	—	配管 SUS304
⊙	バルブ材質 B ; BC	—	配管 硬質塩ビ、塩ビホース
	S ; SUS	—	配管 テフロンチューブ
	C ; クリーンPVC		

1	配管系統図				数量	材質	表径	寸法
設計	h	h	h	h				
作成	'12.7.21				型式・名称 C-5226A+C-5231H			
				配管系統図				
ソニック・フェロー(株)				図番				